

2023 第二屆雙龍搶珠對抗賽

競賽辦法

中華民國物理教育學會

中華民國 112 年 8 月 29 日

2023 第二屆雙龍搶珠對抗賽—重要日程表

項目	日期
區域賽報名	即日起~11月10日(五)止 報名網址： https://2023-dragon.phyedu.tw
區域賽詳細地點 email 通知	112 年 11 月 15 日(三)
賽前線上說明會議	11 月 19 日 14:00 會議網址： https://nuksci.webex.com/meet/yucc
區域賽	112 年 12 月 3 日(日) ● 北部：國立臺灣科學教育館 ● 中部：國立自然科學博物館 ● 南部：國立高雄大學
全國決賽報名	112 年 12 月 5 日(二)至 12 月 12 日(二)
全國決賽詳細地點 email 通知	112 年 12 月 13 日(三)
全國決賽	112 年 12 月 17 日(日) 地點：東海大學

報名費用及繳交方式(報名費繳交後大約 3 天系統才會查核是否繳費)：

(一) 區域賽：200 元/人，提供午餐餐點

(二) 全國決賽：200 元/人，提供午餐餐點。

註：低收入戶學生如全程參與區域賽或決賽，將退回所繳報名費。

報名費繳交方式：

✓ 戶名：中華民國物理教育學會余進忠

✓ 郵局代號 700 (楠梓藍田郵局)，帳號 0041353 0212294 (共 14 碼)。

繳費後請填寫繳費帳號末五碼及上傳繳費證明聯(手機拍照後上傳圖檔)於報名網頁中。

註：參賽學生可於本競賽報名結束後，於報名網頁中下載繳費收據電子檔。

主辦單位聯繫人：

● 報名及資訊系統問題，請寄 email 聯繫：張先生 it@phyedu.tw

● 雙龍搶珠競賽活動 Line 社群：<https://reurl.cc/YeyNZ0>

2023 第二屆雙龍搶珠對抗賽競賽辦法

壹、目的

中華民國物理教育學會（以下簡稱本會）本著教育初衷及理念，為培育高中學子科學素養及實作能力，結合國立臺灣科學教育館、國立自然科學博物館、國立科學工藝博物館、東海大學、國立高雄大學、高中大學、物理學科中心、各級教師能量，合作辦理本競賽。主辦單位設計「雙龍搶珠」與「雙龍吐珠」的對抗競賽模式，讓學生自製搶奪裝置(或放置裝置)將高爾夫球搶回己方區域(或放回指定位置)，使科學教育跳脫課堂的基礎理論，給孩子在安全條件下，有更多開放性想法、無限想像空間以及發揮實作的創意。

本競賽 2023 年為第二屆，參與學生需為國中二年級至高中(/職)學校學生，以 3-4 人組隊報名，競賽區分為「區域賽」及「全國決賽」，各隊伍透過賽前抽籤決定對手，並以積分決定單場獲勝隊伍，為鼓勵學生創意發想與提升實作能力，區域賽及全國決賽均給予前四名獎項及優等獎若干，另特設「最佳設計獎」，擇優獎勵優秀設計裝置。

貳、活動規劃

- 一、指導單位：教育部國民及學前教育署、國立高雄大學
- 二、主辦單位：中華民國物理教育學會
- 三、合辦單位：國立臺灣科學教育館、國立自然科學博物館、國立科學工藝博物館、東海大學、國立嘉義高級工業職業學校、國立南科國際實驗高級中學、普通型高級中等學校物理學科中心、國立高雄大學科學教育中心
- 四、活動官網：[https://www.phyedu.tw/競賽/2023 第二屆雙龍搶珠對抗賽](https://www.phyedu.tw/競賽/2023第二屆雙龍搶珠對抗賽)

活動官網 QR code：



五、參賽對象：全國各公立國中二年級～高中(職)三年級學生。

六、報名方式：

(一) 報名隊伍可跨縣市跨校跨年級組隊參與，每隊人數 3-4 名，並擇一名為隊長，指導老師一名。如為高級中等以下教育階段非學校型態實驗教育者，經各計畫主持人(個人、團體及機構)同意，可跨計畫跨校參賽。

(二) 區域賽區分北中南三區，報名參賽隊伍可自由選擇參與之區域，唯僅限制報名一個區域；如重複報名，一經發現將自錄取名單中剔除。

(三) 「區域賽」報名期間：民國 112 年 6 月 12 日(一)至 11 月 10 日(五)止。

(四) 各「區域賽」至多錄取 30 隊，同一分區中，各校以抽籤方式優先錄取一隊(以隊長為所在之學校或計畫為判斷依據)，後續如未滿 30 隊，以抽籤方式決定錄取參賽隊伍以及備取隊伍順序。

(五) 各分區參賽隊伍如未達 10 隊，主辦單位得視情況併區辦理。

(六) 各區域至多取前 10 名隊伍自動錄取「全國決賽」；如各區域前 10 名有隊伍放棄參與決賽，再由各區域賽後續名次遞補；如各分區未達 10 隊參與競賽時，由評審團決議錄取全國決賽之隊伍數量。

(七) 如各區域賽報名隊伍數量過多或過少，主辦單位得視狀況修正上述抽籤錄取及決賽錄取方式。

(八) 「全國決賽」報名期間：民國 112 年 12 月 5 日(二)至 12 月 12 日(二)止。

全國決賽各隊參賽人員需與區域賽隊員相同，可減列隊員但不可新增隊員，且至少兩人組隊參賽。

(九) 報名方式：本競賽綜合資訊系統：<https://2023-dragon.phyedu.tw>

(十) 繳費標準：

區域賽：200 元/人，低收入戶學生如全程參與區域賽，將退回所繳報名費。

全國決賽：200 元/人，低收入戶學生如全程參與決賽，將退回所繳報名費。

註：參賽學生可於本競賽報名結束後，於本競賽綜合資訊系統中下載繳費收據電子檔，活動提供午餐餐點。

(十一) 退費方式：

初賽：11 月 12 日前因故退出者，扣除 50 元/人行政作業費用後，餘款退回。11 月 13 日至 11 月 26 日，因故退出者，扣除 100 元/人行政作業與實驗材料費用後，餘款退回。11 月 27 日後因故退出者，不予退費。

決賽：12 月 12 日前因故退出者，扣除 100 元/人行政作業費用後，餘款退回。12 月 13 日後因故退出者，不予退費。

七、雙龍搶珠競賽活動 Line 社群：<https://reurl.cc/YeyNZ0>

活動 Line 社群 QR code



十、競賽時間及地點：

(一) 區域賽：民國 112 年 12 月 3 日(日) 08:20~12:30。

- 北部：國立臺灣科學教育館(台北市士林區士商路 189 號)
- 中部：國立自然科學博物館(台中市北區館前路 1 號)
- 南部：國立高雄大學(高雄市楠梓區高雄大學路 700 號)

(二) 決賽：民國 112 年 12 月 17 日(日) 08:20~12:30。

- 東海大學(台中市西屯區台灣大道四段 1727 號)

參、競賽細節

一、區域賽—雙龍搶珠

(一) 由參賽隊伍自行製成無危險性的的搶奪裝置，將靜放在桌子正中央的高爾夫球搶回到己方區域，於限定時間 1 分鐘後依高爾夫球的最終位置決定得分。

(二) 賽程：(視現場場地配置，及報名隊伍數調整賽程時間)

時間	項目
8:20~8:50	選手報到
8:50~9:05	開幕典禮及裁判規則說明
9:05~9:20	材料設備安全查驗、抽籤公布號次及競賽順序
9:20~9:30	各隊準備時間、評審會議
9:30~9:45	場次一
9:45~10:00	場次二
10:00~10:15	場次三
10:15~10:30	場次四
10:30~10:45	場次五
10:45~11:00	場次六

11:00~12:00	休息時間、成績統計及公布、 餐盒發放 評審會議(最佳設計獎遴選)
12:00~12:30	頒獎及閉幕典禮

(三) 器材與裝置相關規定及說明：

1. 搶奪裝置的製作只要是利用沒有危險性、不會傷及人畜、破壞環境之材料均可(若有疑慮，請賽前詢問主辦單位)，尤以回收材料為佳，將靜放在競技桌上正中央的高爾夫球搶回到己方區域即為勝方。
2. 高爾夫球質量約為 46 克，直徑約為 4.3 公分，屆時由主辦單位統一提供。
3. 競技桌規格尺寸為桌面：長為 180 公分、寬 60 公分、厚度 2.5 公分；底部為四支截面邊長為 3 公分之正方形、高 72 公分鐵製烤漆腳架(競技桌之規格如圖 1 與圖 2 所示，均未按比例繪製)。
4. 如圖 1，AB 二區寬均為 40 公分，分別為比賽雙方裝置放置區(即紅色標線到桌緣)。中央線(藍色標線)正中央圓形陰影區為直徑 6 公分的圓，此乃高爾夫球放置區。上述標線及範圍比賽時桌面上均會標出。
5. 參賽者的裝置可各自安裝在自己的區域內，其安裝範圍為圖 1 紅色標線之延長線離桌緣 50 公分內，紅色標線垂直桌面高度 100 公分內，但不能將自己的裝置安裝在對方區域內。在裁判號令前裝置不可超出紅色標線向上下延伸垂直桌面的鉛垂線，整個裝置也不可接觸到地面，也不可破壞競技桌完整性(鑽洞、釘釘子……)，也不可造成競技桌損毀、傾斜。但可黏貼，賽後必須馬上恢復競技桌原貌。
6. 因競賽提供之競技桌尺寸偶有差異，如有變動將於賽前 3 天再行於官網公告。

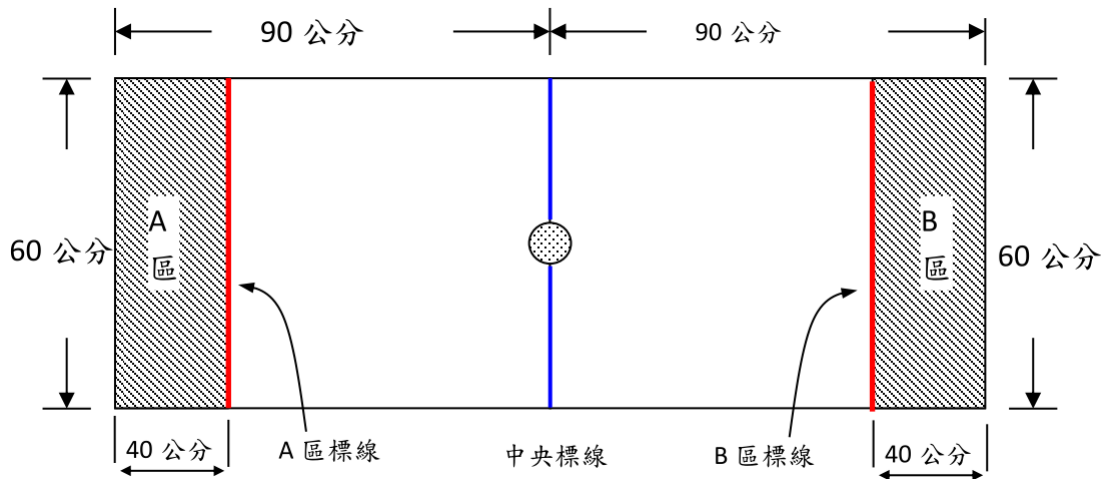


圖 1 競技桌俯視

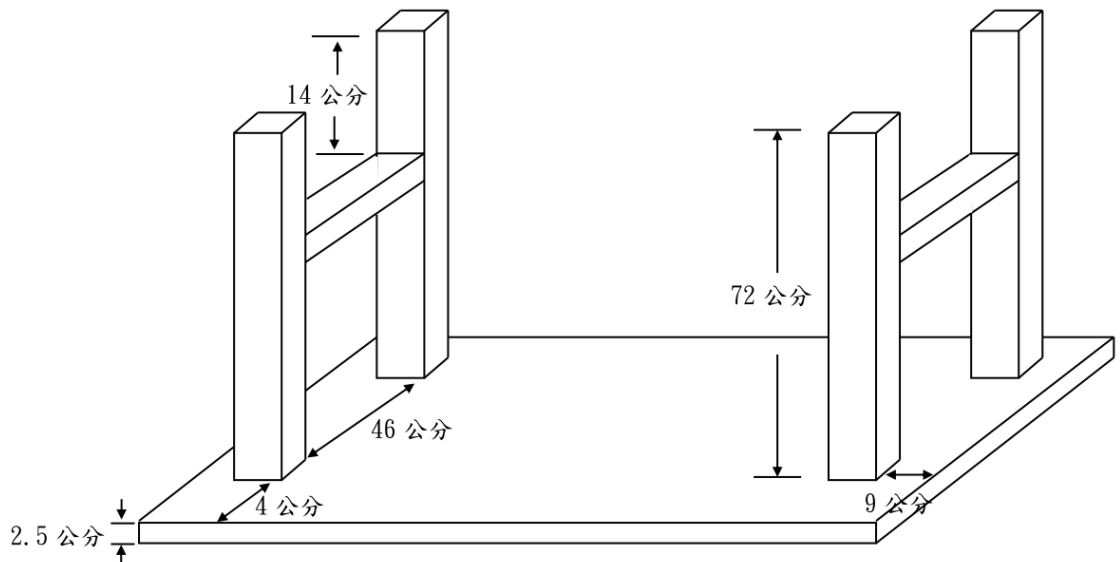


圖 2 競技桌底部三視圖(未按比例繪製)

(四) 比賽方式與得分規則：

1. 比賽採對戰單淘汰制，賽前根據參賽隊伍組數抽籤決定對手，每戰採三回合積分制，積分高者晉級下一戰；如積分相同則以獲勝回合數多者晉級下一戰；如積分與獲勝回合數均相同，則繼續比賽至積分或獲勝回合數有所差異為止。最後取四隊進入區域賽決賽，再行抽籤決定對手，敗者競爭區域賽三四名，勝者決戰區域賽冠亞軍。
2. 對戰前由兩隊隊長透過猜拳方式，由勝者決定雙方位置(A區或B區)，並於第二回合雙方位置對調，第三回合再換回第一回合位置。
3. 每組對戰前有 3 分鐘組裝裝置，3 分鐘後就不可再組裝。等待裁發出開始指令後，雙方才可以啟動裝置，裝置啟動後，所有隊員不可線控(操控)或遙

控裝置。而且在裝置啟動越過 40 公分標線之前，所有隊員就必須與裝置離手（不可再碰觸），不可再有任何物體接觸裝置。直到雙方裝置停止作動且球停止不動，算一回合結束（球落地也算一回合結束）。由裁判馬上計算此回合積分。

4. 每回合的積分認定：

表一 雙龍搶珠得分表

得分	條 件
3	將高爾夫球帶回自己區域內而未掉落地面(圖 1 的斜線區域)。
2	球未在任何一方紅色標線內且還在桌面，以紅色標線的垂直距離來算，最接近的參賽方。
1	高爾夫球通過自己的紅色標線，但最終落到地面。 每回合間有 3 分鐘修正或修理裝置的時間，時間一到即開始比賽，屆時無法上場者，該回合判定失敗，勝者直接得 1 分。
0	對戰過程高爾夫球未通過任何一方之紅色標線而掉落地面，該回合雙方得 0 分。 雙方均無法碰觸到高爾夫球或是高爾夫球仍停在競技桌中央圓圈中，該回合雙方均為 0 分。 對戰兩回合間 3 分鐘修正或修理裝置的時間，3 分鐘後雙方裝置均無法開戰，則該回合雙方都以零分計算。
失敗及出局	比賽前唱名三次未到者棄權論，由另一方晉級。 移動競技桌、賽後未恢復競技桌原貌、破壞競技桌及未將垃圾收拾乾淨者無條件出局。 叫囂、言語動作羞辱對手，經裁判警告一次而再犯者無條件出局。

5. 各回合間修正或修理裝置的時間為 3 分鐘，時間一到即開始比賽。
6. 比賽時務必所有參賽人員戴護目鏡。
7. 移動競技桌、賽後未恢復競技桌原貌、破壞競技桌及未將垃圾收拾乾淨者無條件出局。
8. 對抗賽為君子之爭，叫囂、言語動作羞辱對手，經裁判警告一次而再犯者無條件出局。

(五) 區域賽給獎：

1. 各區頒發前四名獎項及及優等獎若干，並擇優頒「最佳設計獎」若干隊，以上各頒學會獎狀一紙。
2. 全程完成競賽之隊員均核發參賽證書。
3. 全程完成競賽之指導老師頒發感謝狀以資表揚。
4. 參賽證明、獎狀、感謝狀等，賽後學生於報名系統中下載 pdf 檔，不另行印製紙本。
5. 參賽證明、獎狀、感謝狀等，如需紙本或外文內容者請來信學會，將酌收 100 元行政處理費。

(六) 其他比賽相關規定：

1. 參賽隊伍需於 112 年 11 月 19 日前以 email 寄送所使用材料清單檔案供主辦單位確認沒有安全疑慮，檔案內容格式不限，以 pdf 檔儲存，並以信件主旨：2023 雙龍搶珠區域賽材料清單，寄送至學會 email 信箱：it@phyedu.tw

二、全國決賽—雙龍吐珠

- (一) 由參賽隊伍自行製成無危險性的的放回裝置，將高爾夫球放回桌子中央線上的圓形區域，於限定時間 1 分鐘後依高爾夫球的最終位置決定得分。
- (二) 賽程：(視現場場地配置，及報名隊伍數調整賽程時間)

時間	項目
8:20~8:50	選手報到
8:50~9:05	開幕典禮及裁判規則說明
9:05~9:20	材料設備安全查驗、抽籤公布號次及競賽順序
9:20~9:30	各隊準備時間、評審會議
9:30~9:45	場次一
9:45~10:00	場次二
10:00~10:15	場次三
10:15~10:30	場次四
10:30~10:45	場次五
10:45~11:00	場次六
11:00~12:00	休息時間、成績統計及公布、餐盒發放 評審會議(最佳設計獎遴選)

(三) 器材與裝置相關規定及說明：

1. 將自己的高爾夫球送回桌面指定位置的裝置，其製作原則只要是利用沒有危險性、不會傷及人畜、破壞環境之材料均可(若有疑慮，請賽前詢問主辦單位)，尤以回收材料為佳。
2. 高爾夫球質量約為 46 克，直徑約為 4.3 公分，屆時由主辦單位統一提供。
3. 競技桌規格尺寸為桌面：長為 180 公分、寬 60 公分、厚度 2.5 公分；底部為四支截面邊長為 3 公分之正方形、高 72 公分鐵製金屬腳架(競技桌之規格如圖 3 與圖 4 所示，均未按比例繪製)。
4. 如圖 3，AB 二區寬均為 40 公分，分別為比賽雙方裝置放置區(即紅色標線到桌緣)。中央線(藍色標線)上有二個直徑為 6 公分的龍圈(圓形陰影區)，此乃要將高爾夫球送回的位置。A 區要將高爾夫球送到 A 區龍圈，B 區要將高爾夫球送到 B 區龍圈，也就是面向對手右邊的龍圈。上述標線及範圍比賽時桌面上均會標出。龍圈以厚度小於 1 公厘的紙製成(如圖 5 所示)。
5. 參賽者的裝置可各自安裝在自己的區域內，其安裝範圍為圖 3 紅色標線之延長線離桌緣 50 公分內，紅色標線垂直桌面高度 100 公分內，但不能將自己的裝置安裝在對方區域內。在裁判號令前裝置不可超出紅色標線向上下延伸垂直桌面的鉛垂線，整個裝置也不可接觸到地面，也不可破壞競技桌完整性(鑽洞、釘釘子……)，也不可造成競技桌損毀、傾斜。但可黏貼，賽後必須馬上恢復競技桌原貌。

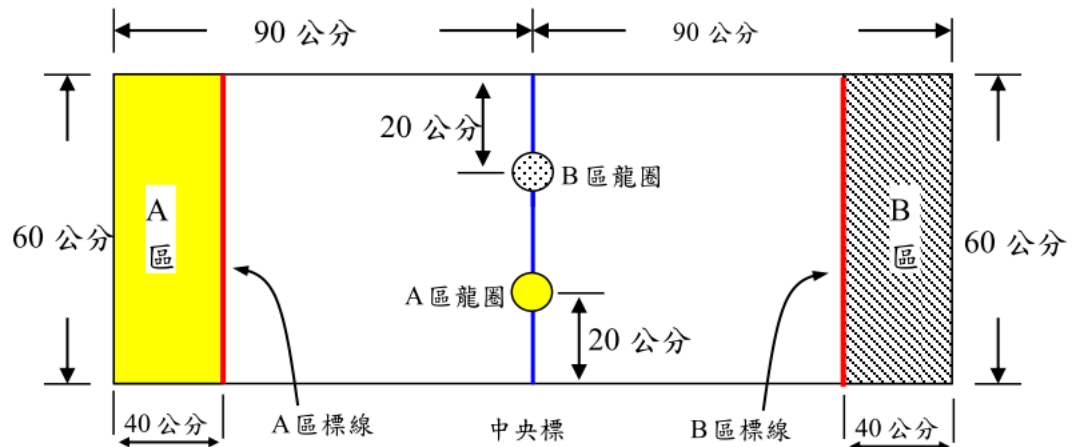


圖 3 雙龍吐珠競技桌

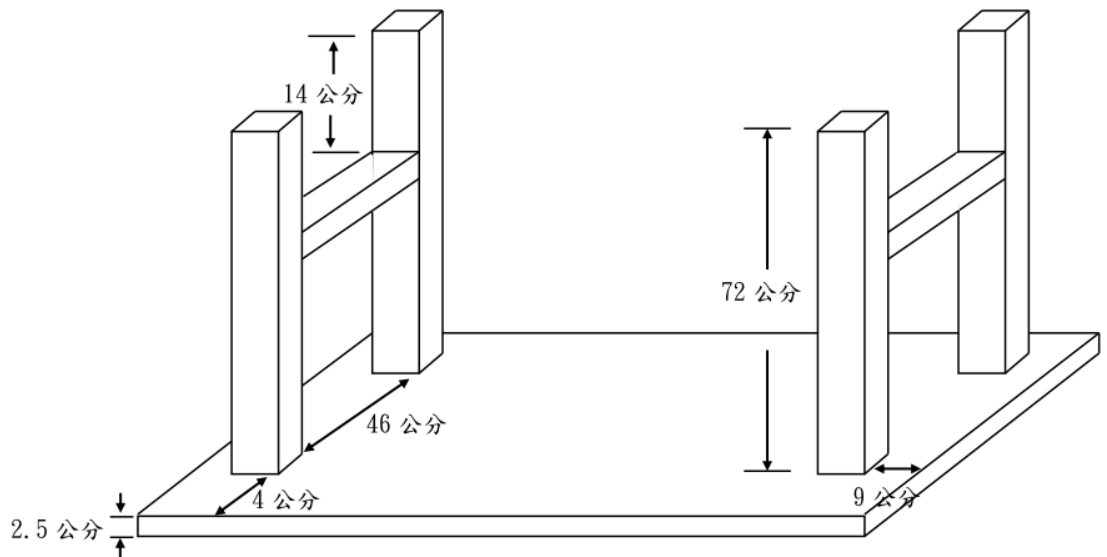


圖 4 競技桌底部三視圖(未按比例繪製)

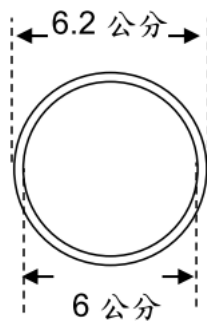


圖 5 龍圈示意圖

(四) 比賽方式與得分規則：

1. 比賽採對戰單淘汰制，賽前根據參賽隊伍組數抽籤決定對手，每戰採三回合積分制，積分高者晉級下一戰；如積分相同則以獲勝回合數多者晉級下一戰；如積分與獲勝回合數均相同，則繼續比賽至積分或獲勝回合數有所差異為止。最後取四隊進入決賽，再行抽籤決定對手，敗者競爭三四名，勝者決戰冠亞軍。
2. 對戰前由兩隊隊長透過猜拳方式，由勝者決定雙方位置(A區或B區)，並於第二回合雙方位置對調，第三回合再換回第一回合位置。
3. 對抗賽開始之前，可將自己的高爾夫球位置可以在自己區域且不超出紅色標線向上下延伸垂直桌面的鉛垂線之內的任何位置。待裁判發出開始指令後，要將自己的高爾夫球送到圖 3 龍圈的圓圈中。
4. 每組對戰前有 3 分鐘組裝裝置，3 分鐘後不可再組裝裝置。等待裁判發出開始指令後，雙方所有隊員即要離手，不可再以任何物體碰觸或操控裝置，直

到雙方裝置停止動作且球停止不動算一回合結束。停止動作後由裁判馬上計算此回合積分。

5. 每回合的積分認定：

表二 雙龍吐珠得分表

得分	條件
3	高爾夫球在自己的龍圈內。
2	若二隊的球都在桌上，但均未在自己的龍圈內，以與自己的龍圈圓心距離來算，最接近者可得2分，另一隊得1分。
1	若一隊的球在桌上，但未在自己的龍圈內，另一隊的球不在桌上，則前者可得1分，另一隊得0分。 每回合間有3分鐘修正或修理裝置的時間，時間一到即開始比賽，屆時無法上場者，該回合判定失敗，勝者直接得1分。
0	球不在桌面。 對戰兩回合間3分鐘修正或修理裝置的時間，3分鐘後雙方裝置均無法開戰，則該回合雙方都以零分計算。
失敗及出局	比賽前唱名三次未到者棄權論，由另一方晉級。
	移動競技桌、賽後未恢復競技桌原貌、破壞競技桌及未將垃圾收拾乾淨者無條件出局。
	叫罵、言語動作羞辱對手，經裁判警告一次而再犯者無條件出局。

6. 各回合間修正或修理裝置的時間為3分鐘，時間一到即開始比賽。
7. 比賽時務必所有參賽人員戴護目鏡。
8. 移動競技桌、賽後未恢復競技桌原貌、破壞競技桌及未將垃圾收拾乾淨者無條件出局。
9. 對抗賽為君子之爭，叫罵、言語動作羞辱對手，經裁判警告一次而再犯者無條件出局。

(五) 全國決賽給獎：

1. 頒發前四名獎項及優等獎若干，並擇優頒「最佳設計獎」若干隊，以上各隊頒學會獎狀一紙，前四名另頒獎品。
2. 全程完成競賽之隊員均核發參賽證書。
3. 全程完成競賽之指導老師頒發感謝狀以資表揚。
4. 參賽證明、獎狀、感謝狀等，賽後學生於報名系統中下載pdf檔，不另行印製紙本。
5. 參賽證明、獎狀、感謝狀等，如需紙本或外文內容者請來信學會，將酌收100元行政處理費。

(六) 其他相關規定：

參賽隊伍需於 112 年 12 月 15 日前以 email 寄送所使用材料清單檔案供主辦單位確認沒有安全疑慮，檔案內容格式不限，以 pdf 檔儲存，並以信件主旨：2023 雙龍搶珠全國決賽材料清單，寄送至學會 email 信箱：it@phyedu.tw

三、其他比賽相關規定：

- (一) 此項競賽需用到自行準備的刀片、剪刀等裁切工具，黏著劑及測試中散落飛射等零件都具有危險性，請指導老師、家長及學生自行衡量是否有能力參加並注意自身安全。
- (二) 每位參賽選手必須自備護目鏡，並於全程競賽中掛戴，眼鏡不能視為護目鏡，違者等同放棄競賽。
- (三) 現場須遵守大會人員指示及安排指定位置、操作方式否則取消該隊參賽資格。
- (四) 報到截止後 30 分內仍未完成全員到齊報到，該隊將視同棄權。
- (五) 除不可抗力因素外，比賽當日每隊報到參與競賽人數未達原報名人數時，該隊以棄權論。
- (六) 各隊伍於唱名後進入競賽區，5 分鐘內未到，以棄權論。
- (七) 比賽期間，指導老師及親友均不得進入比賽場地，亦不得以任何方式指導參賽者。
- (八) 本次賽事評審團對裁決和爭議有最終決定權。

四、其他注意事項

- (一) 參賽團隊競賽須保證其參賽設計或成品為原創作品、無抄襲仿冒情事，若因抄襲、研究成果不實或以其他類似方法侵害他人智慧財產權而涉訟者，參賽人應自行解決與他人間任何智慧財產權之糾紛，並負擔相關法律責任，主辦單位不負任何法律責任。
- (二) 競賽獲勝設計或成品，若經證實違反上述規定或因涉訟而敗訴者，主辦單位有權追回已頒發之獎金及獎項。
- (三) 違反以下規定者一律取消資格：
 - 1. 每個人只限報名一隊，如經發現同時報名(單一學生同時參與多隊)，主辦單位有權強制取消該隊競賽資格。
 - 2. 隊員未遵守競賽相關規定者，且經勸導後無改善。
 - 3. 作品使用對人體有害物質或易產生氣爆、火花等等有安全疑慮之材料或器材。
 - 4. 參賽應繳之相關資料延遲或未交件者。

5. 參賽人員未到齊。
6. 參賽獲獎設計或成品，經證實違反規定或因涉訟而敗訴者。
- (四) 參賽人員必須攜帶學生證、健保卡、護照、身分證或其他政府機關核發之有照片證件之一備查。
- (五) 爭議處理：競賽期間若有相關競賽之爭議，應由參賽隊伍正式以書面向大會提出，競賽規則範圍交由評審團統一審定，評審長裁決。涉法者，由當事人另循法律途徑依法辦理。
- (六) 區域賽及全國決賽報名截止後，若隊伍欲更換或退出隊員等情事，最晚需於競賽前三日以 email 提出申請，並以「2023 雙龍搶珠隊員變更」為信件主旨，敘明詳細隊名、學校、學生姓名及變更情形，寄至學會信箱：it@phyedu.tw，經主辦單位同意即可進行替換。
- (七) 基於非營利、推廣及提供學校教學使用之目的，參賽設計或作品如獲獎，應授權主辦單位及其所指定之第三人得無償、不限時間、不限次數將本競賽之獲獎作品及影像，以微縮、光碟、數位化或其他方式，包括但不限於重製、散布、發行、公開展示、公開播送、公開傳輸。參賽隊伍同意不對主辦單位及其指定之第三人行使智慧財產權人格權(包括專利及著作人格權)。
- (八) 參賽者應擔保就其參賽設計或作品享有一切著作權利，並無抄襲、剽竊之情事，作品中有利用他人著作或權利(包含文字、影像與聲音等)時，參賽者應取得該著作財產權人或權利人之同意或授權。若有作品不實、侵害他人著作權或其他權利之行為，相關法律責任與損害賠償，由參賽者自行負責，概與主辦單位無關；主辦單位得取消其參賽或得獎資格，並追回其已領取之獎金、獎座、獎狀，參賽者、得獎者均不得有異議。
- (九) 所有參賽設計或作品之著作人格權歸屬創作者，惟活動單位可運用相關創作元素於活動行銷用途，得獎確立之前參賽者可保有完整著作權益。參賽者同意獲獎設計或作品之所有智慧財產權及版權確立後，即歸由活動單位所有，並同意活動單位得單獨行使前述所有之著作財產權，所有創作人均不得異議；得獎創作人同意對活動單位不行使著作人格權，活動單位得不限地點、時間、次數、方式使用或授權第三人使用著作財產權，均不另予通知或致酬。
- (十) 如遇參賽者基本資料填寫不完整及聯絡資料錯誤、作品規格與參賽資格不符，或檔案無法讀取等情形時，造成主辦單位無法通知及作業，一概以棄權論。
- (十一) 參賽者保證所有填寫或提出之資料均為真實且正確，且所有註冊應為參賽者自發性行為，不可冒用或盜用任何第三人之資料，以免觸法。
- (十二) 參賽作品禁止涉及色情、暴力、毀謗、人身攻擊，禁止侵害他人隱私權或妨礙社會正當風俗及公共秩序作品或違反中華民國相關法令規定等情事，並不得以性別、種族、階級、語言、思想、宗教、黨派等為理由而出現歧視情節。

- (十三) 參賽隊伍如違反本競賽辦法之相關規定，將取消其參賽資格，如已獲獎，則撤銷獲得之獎項，並追回獎金及獎狀。
- (十四) 得獎隊伍獲得獎金應配合中華民國稅法繳交相關所得稅。
- (十五) 如有以上未盡事宜，視當時狀況共同商議之。
- (十六) 參加隊伍於競賽當日需繳交作品摘要，詳見附件一。
- (十七) 凡參加報名者，視為已閱讀並完全同意遵守本活動之一切規定。

附件一

2023 第二屆雙龍搶珠對抗賽 作品摘要繳交說明

作品摘要內容(供主辦單位宣傳及發佈消息使用)：

- (一) 敘明隊伍名稱、校名、隊員、指導教師等資訊。
- (二) 請提供 300 字以內的摘要文字(簡述參賽設計或作品採用之機制)。
- (三) 成品照片或設計圖一張。